

R50 PONANT Cassonata totale . Total cassette awning



Tenda caratterizzata da un cassonetto a scomparsa totale il quale unisce alla protezione del tessuto e dei bracci una linea elegante e priva di spigoli. Involucro in lega estrusa composto da un elemento superiore ed un elemento inferiore. Viteria esposta in acciaio inox. Verniciatura con polveri poliestere eseguite seguendo rigidi standard qualitativi. Regolazione dell'inclinazione bracci di tipo micrometrico. Tenda ideale per balconi, terrazzi e forniture condominiali. Larghezza massima consigliata mt. 8.00. Sporgenza massima consigliata mt. 3.00.

Total cassette awning which joins the protection of the cloth and of the arms to an elegant line without edges. Box made of extruded alloy composed by an inferior and a superior element. Bolts and screws made of stainless steel. Painting by polyester powder in our factory performed following rigid qualitative standards.

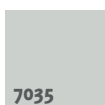
Micrometric adjustment for the inclination of the arms. Ideal awning for balconies, terraces and condominial supplies. Maximum advised length mt. 8.00. Maximum advised projection mt. 3.00.



Standard



9010 BT



7035



1013



A

Optional



B



C



D



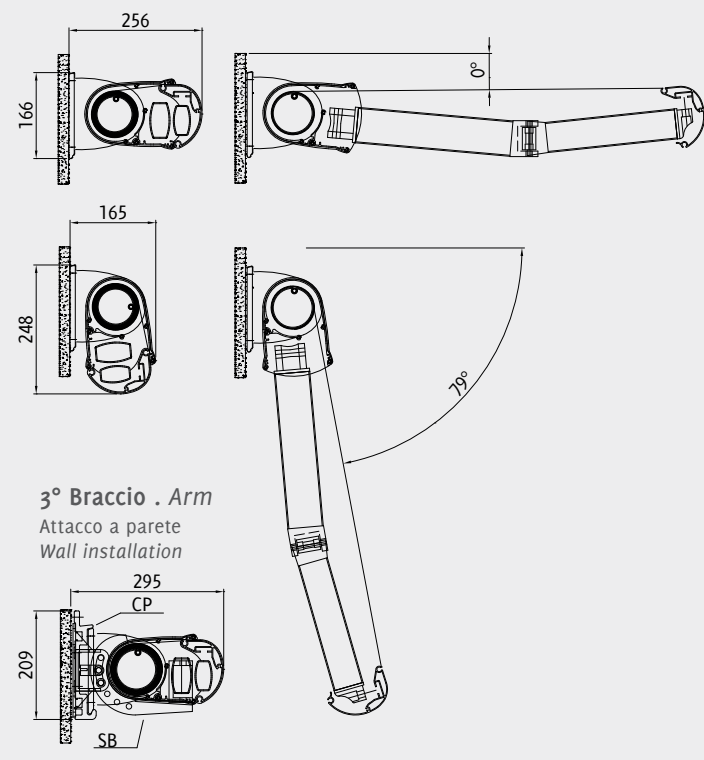
E

Dati tecnici . Technical data

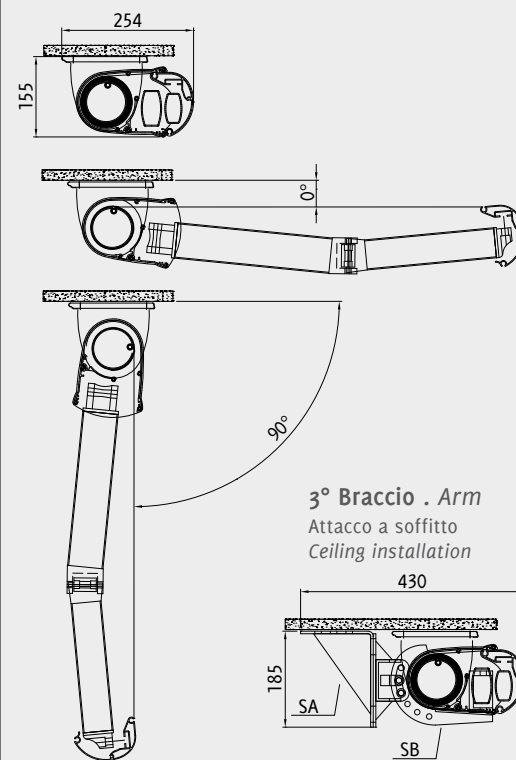


Classe 3

Attacco a parete . Wall application



Attacco a soffitto . Ceiling application



Inclinazione tenda a 3 bracci da 0° a 60° . Awning with 3 arms: inclination from 0° to 60°.