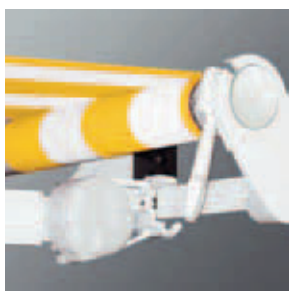


R36 MISTRAL Barra quadra . Square bar



Tenda con bracci a pantografo, caratterizzata da una doppia e accentuata inclinazione del telo. Supporti montati su barra quadra, da mm 40x40. Profilo frangivento intermedio incernierato sui gomiti dei bracci tramite carrelli autocentranti guidati a cavo. Viteria in acciaio inox. Verniciatura con polveri poliestere seguendo rigidi standard qualitativi. Struttura con componentistica in lega pressofusa, supporto braccio completamente carenato e dotato di regolazione dell'allineamento bracci a tenda avvolta. Modello che concede un'ampia copertura verticale con una sporgenza ridotta. Ideale per coperture residenziali di balconi e negozi, soprattutto per ampie decorazioni pubblicitarie. Larghezza massima consigliata mt. 6.00. Sporgenza massima consigliata mt. 3.00.

Awning with articulated arms, characterized by a double accented inclination of the cloth. Supports mounted on square bar 40x40 mm. Intermediary windbreak, attached on the elbows of the arms, through auto-centring trolleys, driven by cable. Screws made of stainless steel. Painting by polyester powder in our factory performed following rigid qualitative standards. Components of this structure made of die-cast alloy, arm support totally faired and endowed with regulation for the alignment of the arms when closing the awning. This model grants a wide vertical covering with a reduced prominence. Ideal model for the residential covering of balconies and shops, particularly for wide decorations. Maximum advised width mt. 6.00. Maximum advised projection mt. 3.00.

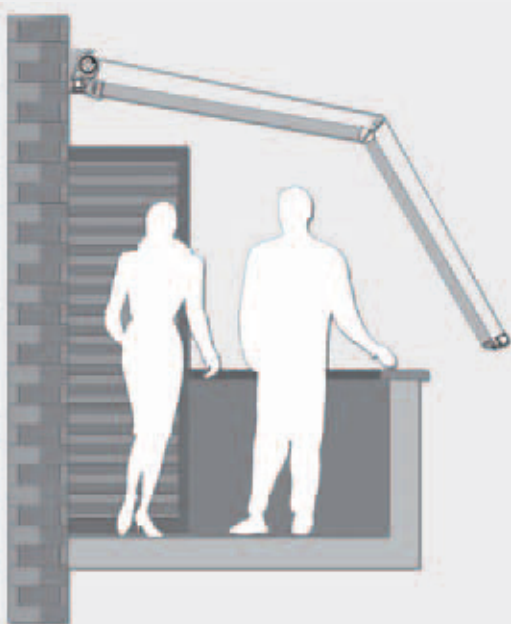
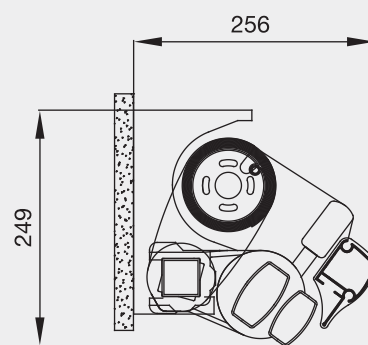
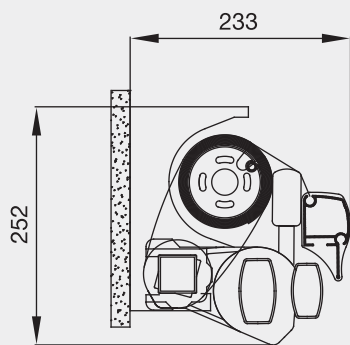
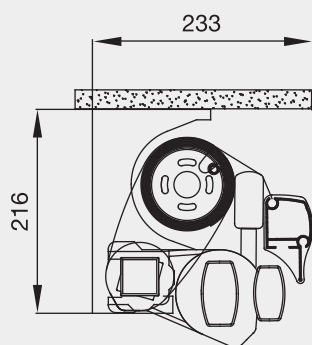


Standard



Optional





SOLUZIONE INNOVATIVA
Completa vivibilità del terrazzo
e completa protezione solare.

INNOVATIVE SOLUTION
Complete use of the balcony
for a complete sun protection.

Schemi in sezione per il rilievo misure tende

Per ogni schema vengono affiancate due lunghezze di bracci, che permettono una rapida lettura della misura adatta ad ogni esigenza ed inclinazione.

Sull'orizzontale si leggono le sporgenze e sulla verticale gli ingombri in altezza. Unendo le due coordinate si trova la misura di braccio idonea.

Verificare inoltre che in presenza di ringhiere o parapetti il profilo terminale abbia agio di manovra in apertura e chiusura.

Section scheme for measures relief

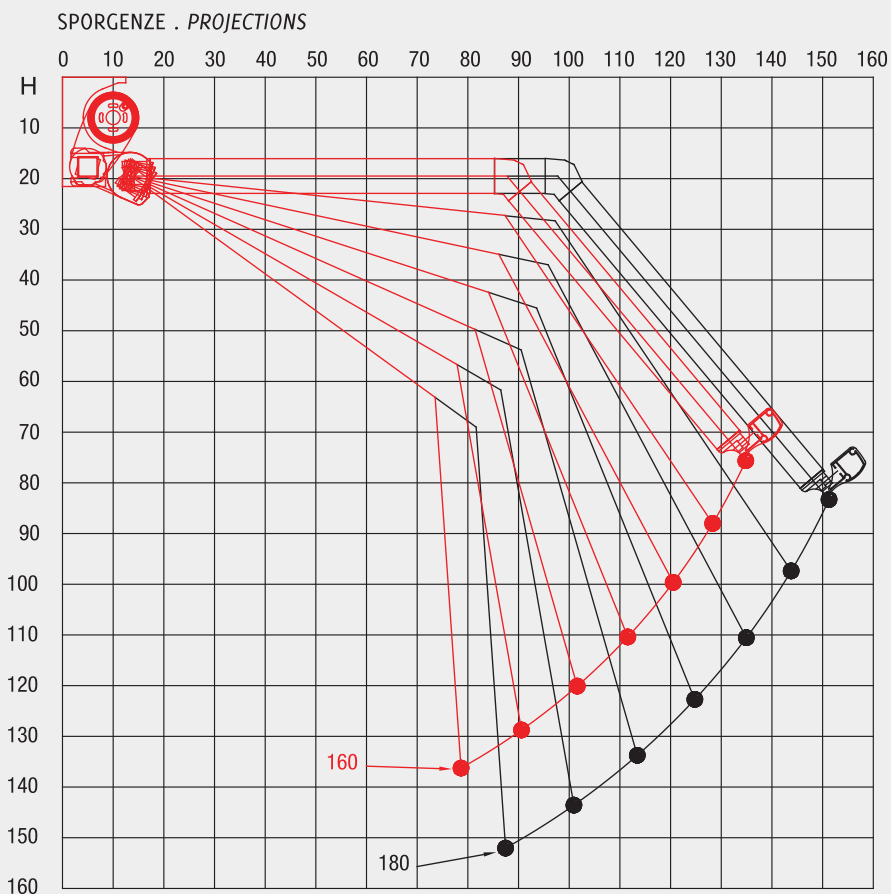
Each scheme show two projections sizes placed side by side, allowing a fast reading of the proper measure for each request and inclination.

On the horizontal you can read projections' sizes and on the vertical overall heights. Joining the two coordinates you'll find the fit measure of arm.

Verify that in presence of handrails or parapets the front bar has ease of moving while opening and closing.

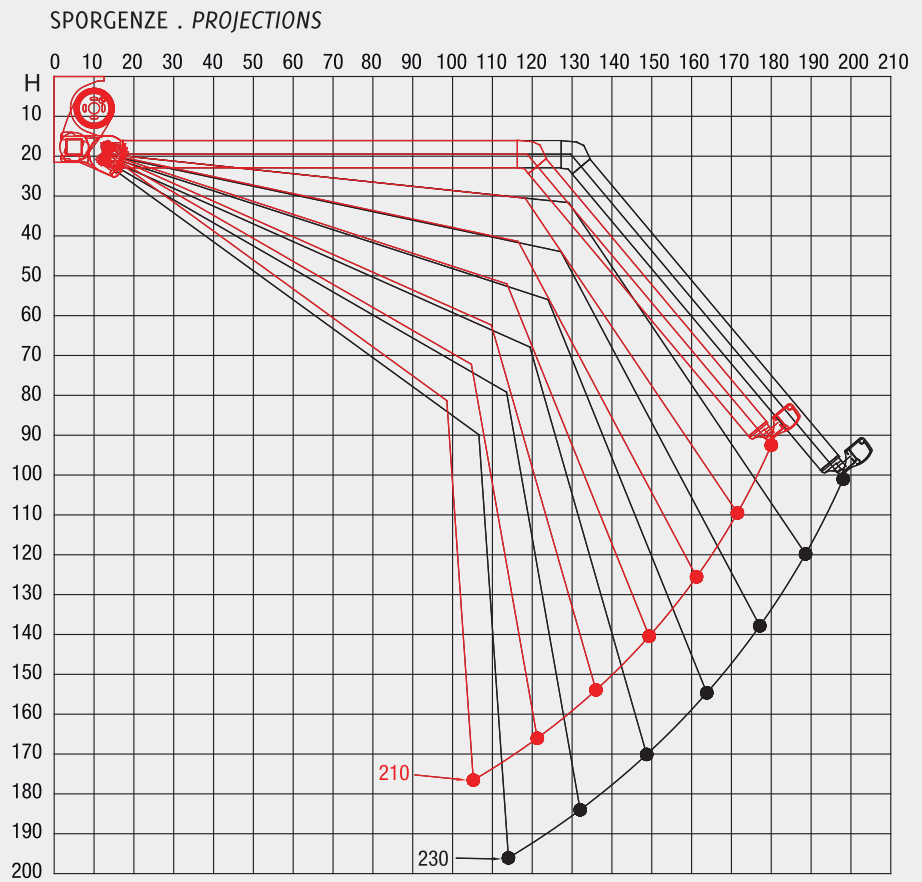
Braccio . Arm:

160 / 180 cm.



Braccio . Arm:

210 / 230 cm.



Braccio . Arm:

250 / 300 cm.

